

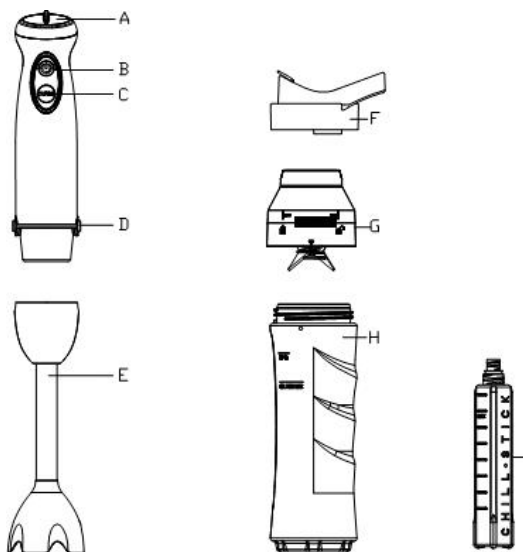
BerlingerHaus

RUČNÍ MIXÉR BH-9022,BH-9023,BH-9024

NÁVOD K OBSLUZE

POPIS:

- A. Pulzní spínač rychlosti
– pozice 1 - 5
- B. Spínač
- C. Spínač - Turbo
- D. Uvolňovací knoflík
- E. Mixovací noha
- F. Uzavíratelné víčko
- G. Souprava čepelí
- H. Láhev
- I. Chladicí vložka



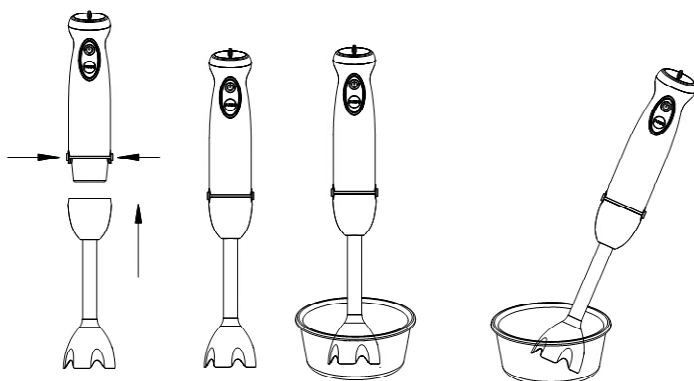
VAROVÁNÍ:

Pozorně si přečtěte všechny instrukce předtím, než začnete mixér používat.

1. Než začnete přístroj sestavovat nebo rozebírat, případně čistit, vytáhněte ho ze zásuvky. To platí i pro případ, kdy necháváte mixér bez dohledu.
2. Mixér by neměly používat děti. Uchovávejte mixér a jeho části mimo dosah dětí.
3. Používejte mixér pouze k účelům, ke kterým je určen. V opačném případě by mohlo dojít ke zranění.
4. Před zapojením mixéru do zásuvky, se ujistěte, že napětí zásuvky odpovídá napětí na jmenovitém štítku spotřebiče.
5. Než začnete přístroj sestavovat nebo rozebírat, případně čistit, vytáhněte ho ze zásuvky. To platí i pro případ, necháváte-li mixér bez dohledu.
6. Nepřipojujte spotřebič do zásuvky, dokud není kompletně sestaven a vždy před rozebráním, vypojte mixér ze zásuvky.
7. Nepoužívejte žádný spotřebič, pokud má poničený kabel nebo konektor do zásuvky, pokud nefunguje správně nebo je jakkoliv jinak poškozen. Doneste mixér do nejbližšího autorizovaného servisu k posouzení, opravě nebo elektrickým či mechanickým úpravám.
8. Nenechávejte kabel viset přes hranu stolu nebo pracovní desky. Neměl by také přijít do kontaktu s horkým povrchem.

9. Čepele jsou ostré! Zacházejte s nimi opatrně!
10. Během mixování nesahejte do nádoby, abyste předešli zranění nebo poškození přístroje. Můžete použít stěrku, ale jen když je mixér vypnutý (to neplatí pro integrovanou čepel ve spotřebiči)
11. Zamezte kontaktu přístroje a jeho částí (motůrek, kabel, konektor do zásuvky) s vodou a dalšími tekutinami, abyste předešli úrazu elektrickým proudem.
12. Nedotýkejte se pohyblivých částí.
13. Zamezte kontaktu kabelu s horkým povrchem, včetně sporáku.
14. Nemixuje horké tekutiny.
15. Odměrka ani mixovací nádoba není vhodná do mikrovlnné trouby.
16. Krátké mixovací cykly možné pouze 3krát po sobě. Měkké potraviny mixujte maximálně 1 minutu v kuse, tvrdé potraviny maximálně 15 sekund, to opakujte maximálně 3krát během jednoho mixovacího cyklu.
17. Před ponořením mixéru do mixovací nádoby se ujistěte, že nádoba stojí na rovném povrchu, tím předejdete zranění.
18. Před spuštěním mixéru se ujistěte, že uzávěr mixovací nádoby je upevněn.
19. Ruční mixér čistěte suchým hadrem.
20. Návod na použití musí obsahovat detailní instrukce, jak čistit povrchy, které jsou v kontaktu s jídlem, nastavení provozních časů a rychlosti příslušenství.
21. Dávejte dobrý pozor při manipulaci s ostrými čepelmi, při vyprazdňování mixovací misky, během mytí a čištění.
22. Před výměnou příslušenství mixéru ho vždy vytáhněte ze zásuvky.
23. Mixér může být používán osobami s omezenými fyzickými, smyslovými nebo duševními schopnostmi nebo osobami, které nemají s mixérem zkušenosti, a to pod zkušeným dohledem nebo po seznámení se s jeho bezpečným zacházením a seznámením se s bezpečnostními riziky. Mixér není vhodný jako hračka pro děti.

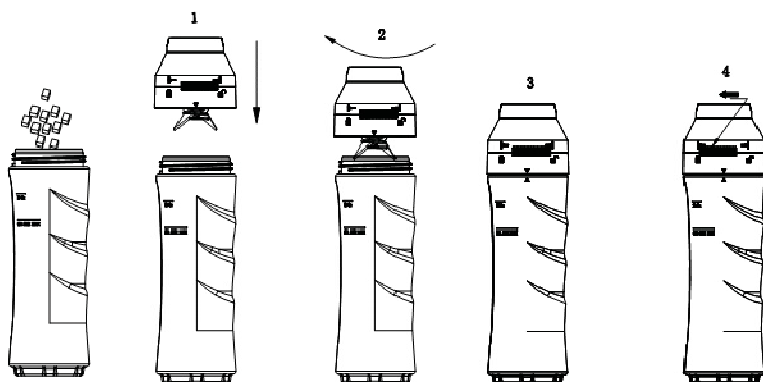
IAK POUŽÍVAT RUČNÍ MIXÉR

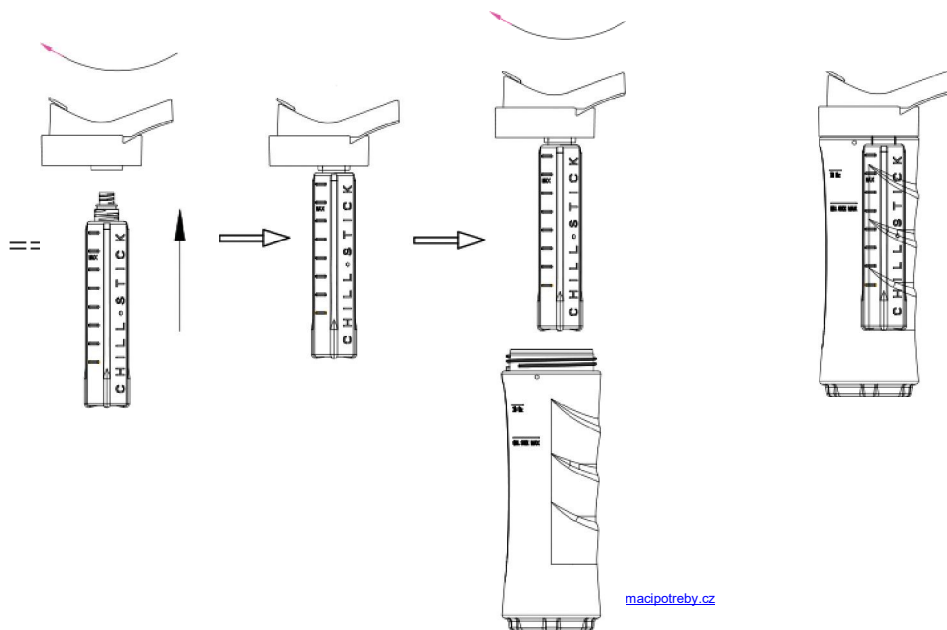
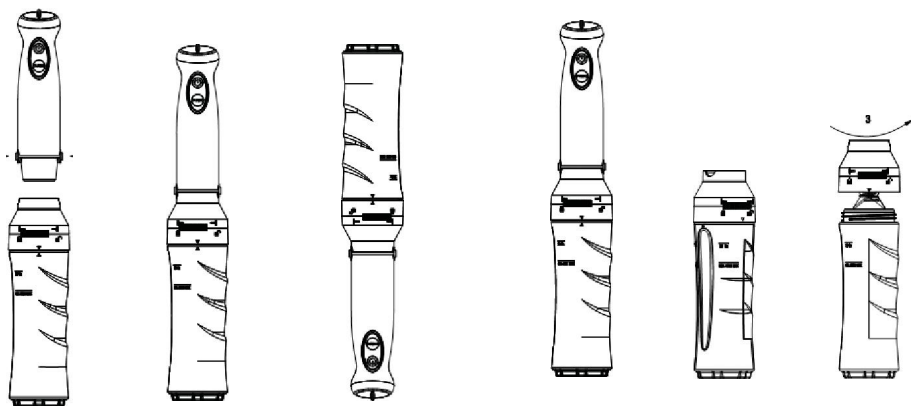


Ruční mixér je perfektní pro přípravu dipů, omáček, polévek, majonézy a dětských pokrmů, stejně jako pro mixování a přípravu mléčných koktejlů.

1. Spojte motůrek a mixovací nohu, zacvakněte bezpečnostní pojistku.
2. Ponořte ruční mixér do nádoby. Poté stiskněte spínač.
3. Po použití vytáhněte mixér ze zásuvky a stiskněte uvolňovací knoflík pro odejmutí mixovací nohy z motůrku.
4. Ruční mixér můžete použít jak v odměrce, tak v jakékoliv jiné nádobce.
5. Pozor: Čepele mixéru jsou velmi ostré!

IAK POUŽÍVAT RUČNÍ MIXÉR & JEHO PŘÍSLUŠENSTVÍ





PŘED POUŽITÍM MIXÉRU

1. Umístěte mixovací nádobu na rovný povrch tak, aby byl otevřený konec mixéru vzhůru.
2. Nakrájejte potraviny na kousky 15*15 mm, vložte je do nádoby. Nejprve tekutiny, poté ostatní.
3. Spojte motůrek s mixovací nádobkou. Otáčejte s motůrkem ve směru hodinových ručiček, dokud se nespojí trojúhelníkové ukazatele.
4. Zacyknete bezpečnostní pojistku otočením.
5. Pomalu tlačte motůrek na nádobku, dokud nedojde k jejich spojení (uzamknutí).
6. Otočte láhev i s mixérem vzhůru nohama, stisknutím spínače můžete měnit příslušenství. Během tohoto procesu držte motůrek.
7. Točením pulzního spínače rychlosti nastavíte rychlost mixování. Pohybem doprava ji zvýšíte a doleva snížíte.
8. Motůrek zastavíte uvolněním spínače.
9. Když se čepele zastaví, vytáhněte mixér ze zásuvky a odložte láhev na rovný povrch, stiskněte uvolňovací knoflík a vyjměte motůrek.
10. Uvolněte bezpečnostní zámek a vyjměte sestavu čepelí.
11. Připevněte chladící vložku k víčku láhve. Láhev uzavřete a můžete si jí vzít s sebou.

Poznámka: Ujistěte se, že ingredience nepřesáhnou hranici 600ml znázorněnou na mixovací láhvi.

VAROVÁNÍ: Nemixujte horké/teplé ingredience – nechte všechny ingredience před mixováním vychladnout na pokojovou teplotu.

ČIŠTĚNÍ

Motůrek čistěte pouze vlhkým hadříkem a osušte. Neponožte motůrek do vody!

1. Všechny ostatní části můžete dát umýt do myčky. Avšak po mixování slaných potravin, opláchněte čepele hned po používání.
2. Buďte také opatrní s množstvím čistícího prostředku nebo odvápňovače ve vaší myčce.
3. Když zpracováváte potraviny, které barví, mohou obarvit i plastové příslušenství. Očistěte tyto části rostlinným olejem, než je vložíte do myčky.
4. Čepele jsou velmi ostré, dávejte pozor, ať se nezraníte.
5. Před čištěním mixéru ho vytáhněte ze zásuvky.

TECHNICKÉ INFORMACE:

Typ: BH-9022, BH-9023, BH-9024

Zdroj napájení: AAC220-240V,

50/60Hz výstup: 600W



DĚKUJEME, ŽE JSTE SI VYBRALI NÁS.